

Fiche technique

Caractéristiques du produit



Fourneau électrique carré 4 feux

Modèle	Code SAP	00013581
PCQD-88ET	Groupe d'articles	Fourneaux

- Type d'appareil: Appareil électrique
- Indice de protection d'enveloppe: IPX5
- Matériel: Inox



Code SAP	00013581	Poids net [kg]	38.00
Largeur nette [mm]	800	Puissance électrique [kW]	16.000
Profondeur nette [mm]	800	Alimentation	400 V / 3N - 50 Hz
Hauteur nette [mm]	50		

Fiche technique

Dessin technique



Fourneau électrique carré 4 feux

Modèle

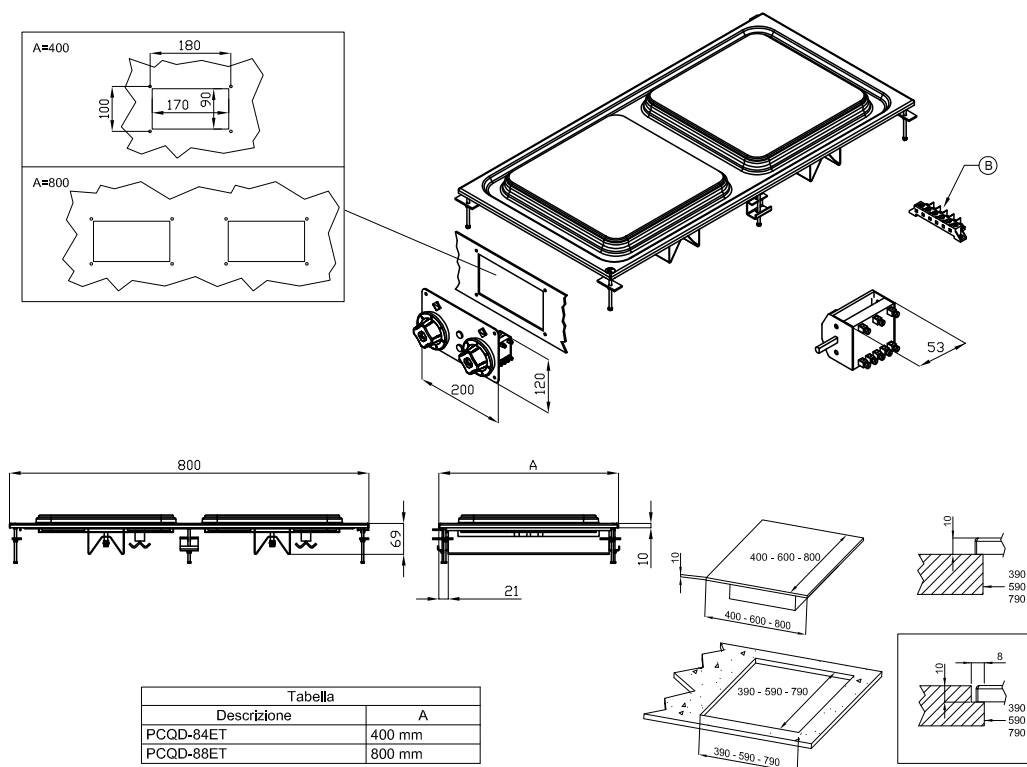
Code SAP

00013581

PCQD-88ET

Groupe d'articles

Fourneaux



Fiche technique

Paramètres techniques



Fourneau électrique carré 4 feux

Modèle	Code SAP	00013581
PCQD-88ET	Groupe d'articles	Fourneaux

1. Code SAP:

00013581

2. Largeur nette [mm]:

800

3. Profondeur nette [mm]:

800

4. Hauteur nette [mm]:

50

5. Poids net [kg]:

38.00

6. Largeur brute [mm]:

830

7. Profondeur brute [mm]:

970

8. Hauteur brute [mm]:

540

9. Poids brut [kg]:

48.00

10. Type d'appareil:

Appareil électrique

11. Type de construction de l'appareil:

Drop-In

12. Puissance électrique [kW]:

16.000

13. Alimentation:

400 V / 3N - 50 Hz

14. Indice de protection d'enveloppe:

IPX5

15. Matériel:

Inox

16. Type de plan de travail:

Emboutie aux formes et angles arrondis - nettoyage d'entretien confortable

17. Matériau de la plaque supérieure:

AISI 304

18. Épaisseur de la plaque supérieure [mm]:

2.00

19. Équipement standard pour l'appareil:

4 4

20. Température maximale de l'appareil [° C]:

300

21. Température minimale de l'appareil [° C]:

50

22. Nombre de niveaux de contrôle de puissance:

6

23. Accès au service:

De l'avant en retirant le panneau avant et les conteneurs de déchets de liquide

24. Élément de sécurité:

Protection thermostatique interne de la plaque de cuisson contre la surchauffe

25. Thermostat de sécurité:

Oui

26. Nombre de feux/foyers:

4

Fiche technique

Paramètres techniques



Fourneau électrique carré 4 feux

Modèle	Code SAP	00013581
PCQD-88ET	Groupe d'articles	Fourneaux

27. Type de zones de cuisson électriques:

Carré